

# VERLEGEANLEITUNG



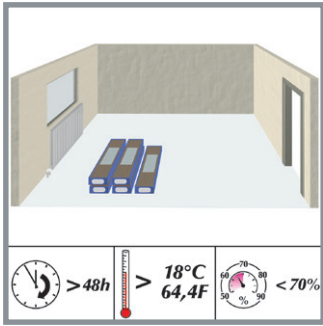
**Diese Verlegeanleitung gilt für Böden mit diesen Eigenschaften:**

Produktgruppe	Produkt	Dielenformat	Stärke	Verlegeprofil	Zusatz
NATURAL TOUCH	Premiumdiele	1383 x 159 mm	10	Fold Down	
NATURAL TOUCH	Breitdiele	1383 x 244 mm	8	Fold Down	
NATURAL TOUCH	Standarddiele	1383 x 193 mm	8	Fold Down	
EASY TOUCH	Premiumdiele	1383 x 159 mm	8	Fold Down	
CLASSIC TOUCH	Breitdiele	1383 x 244 mm	8	Fold Down	
CLASSIC TOUCH	Premiumdiele	1383 x 159 mm	8	Fold Down	
CLASSIC TOUCH	Standarddiele	1383 x 193 mm	8	Fold Down	



**Verlegeprofil**

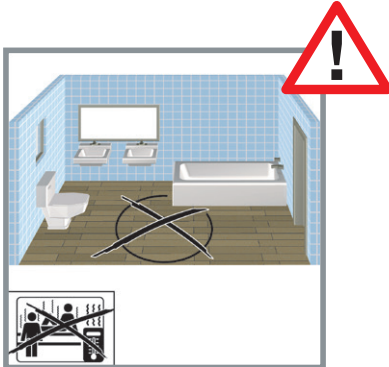
Fold Down



### Lagerung vor der Verarbeitung:

Die Paneele sind in ungeöffneter Verpackung flachliegend im Raum zu lagern. Die ungeöffneten Pakete mind. 48 h bei einer Raumtemperatur von mind. 18°C und einer rel. Luftfeuchte von  $\leq 70\%$  klimatisieren.

Die Lagerung von Kaindl Laminatfußböden hat grundsätzlich in zugluftfreien, trockenen Räumen zu erfolgen. Für den Transport ist zu beachten, dass die Verpackungseinheiten keinen unnötigen freien Bewitterung ausgesetzt werden.



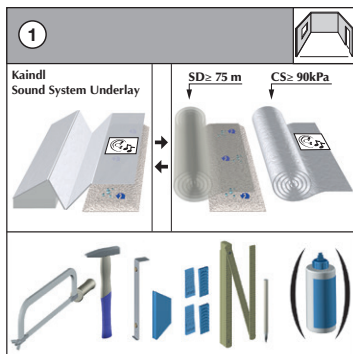
### Nicht für Feuchträume geeignet

Laminatboden besteht zu einem überwiegenden Teil aus Holz. Durch wiederholte und andauernde Feuchteinwirkung wird der Laminatboden irreparabel beschädigt.



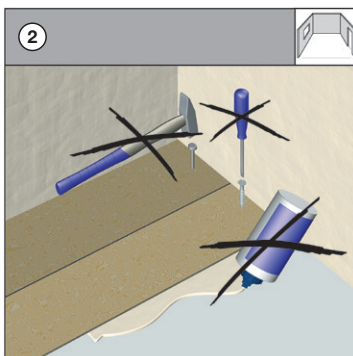
### Rohstoff aus heimischen Wäldern

Für die Produktion unseres Laminatbodens wird Holz aus heimischen, nachhaltigen bewirtschafteten Wäldern zum Einsatz gebracht, Einzugsgebiet ca. 500 km.



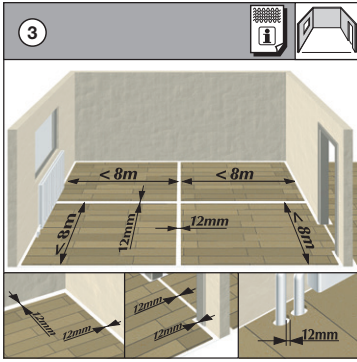
### Benötigtes Verlegematerial:

- Dampfbremse: Bodenfläche +10%
- Trittschalldämmung: Bodenfläche +5%, Druckfestigkeit (CS) > 90 kPa
- Säge
- Hammer: mind. 500 gr
- Zugeisen
- Abstandskleine
- Zollstock
- Bleistift



### Keine Fixierung mit dem Untergrund

Der Boden wird schwimmend verlegt. Nur Nut und Feder werden mechanisch verriegelt. Die Paneele dürfen nicht auf den Untergrund geklebt, genagelt oder auf eine andere Weise (wie z.B. schwere Gegenstände, Aquarium) fixiert werden.



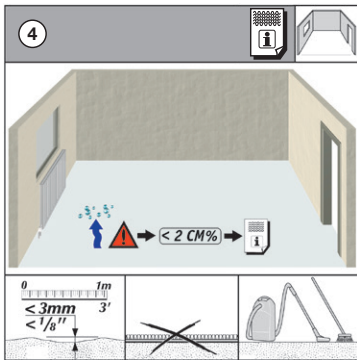
### Größtmögliche Fläche an einem Stück

Die größtmögliche zusammenhängende Verlegefläche beträgt 8 m in Richtung Paneelbreite und 8 m in Richtung Paneellänge.

Größere Flächen müssen durch Bewegungsfugen von mind. 12 mm geteilt werden. Laminatboden besteht zu einem überwiegenden Teil aus Holz. Holz ist ein hygroskopischer Werkstoff und passt sich immer der umgebenden Luftfeuchtigkeit an, was mit einer Dimensionsänderung verbunden ist. Die Ausdehnung kann bis 2 mm/m betragen.

Diese Tatsache ist bei der Verarbeitung konstruktiv zu berücksichtigen. Einen Mindestwandabstand von 12 mm umlaufend ist zu berücksichtigen. Zwischen Räumen müssen Bewegungsfugen von mind. 12 mm vorgesehen werden. Diese Bewegungsfugen können mit speziellen Profilen abgedeckt werden. Zu festen Bauteilen z.B. Heizkörperrohren ist ebenfalls ein Abstand von 12 mm einzuhalten.

[Download Info-Blatt 4 Bewegungsfugen](#)



### Untergrundanforderungen

Trocken, eben, fest und sauber

#### Ebenheit

Untergrund muss absolut eben sein. Kleinere Bodenunebenheiten können mit der Unterlage ausgeglichen werden. Bodenunebenheiten von mehr als 3 mm/1 m müssen abgeschliffen oder gespachtelt werden.

#### Bestehende Bodenbeläge

Alte Teppichböden, Nadelfilzböden sind unhygienisch und teils zu weich für die Verlegung von Laminatböden und müssen daher entfernt werden. Eine Verlegung auf PVC-, CV- und Linoleum- Belägen kann nur erfolgen, wenn die Böden fest verklebt sind, keine losen Stellen aufweisen und keine Fußbodenheizung vorhanden ist.

#### Sauberkeit

Der Untergrund muss absolut sauber sein und sollte daher vor Beginn der Verlegung mit einem leistungsfähigen Staubsauger gereinigt werden.

### Verlegung auf mineralischen Untergründen

Da die Trockenzeit von den klimatischen Bedingungen abhängt, sind die angegebenen Trockenzeiten als Richtlinien zu verstehen. Sicherheitshalber sollten in jedem Fall zwei Wochen zugegeben werden.

Absolute Sicherheit ist nur durch eine entsprechende Messung zu erzielen. Die anerkannteste Methode ist die CM-Methode (Calcium-Karbid-Methode).

- Zementestrich: 1 Woche Trockenzeit/cm, Restfeuchte: <2,0%
- Anhydritestrich: 2 Wochen Trockenzeit/cm, Restfeuchte: <0,3%
- Gussasphalt: ab 18°C
- Magnesiaestrich: Ausgleichsfeuchte
- Miner. Nivelliermassen: nach Angabe des Herstellers
- Verlegen auf mineralischen Untergrund

### Verlegung auf Holzunterböden

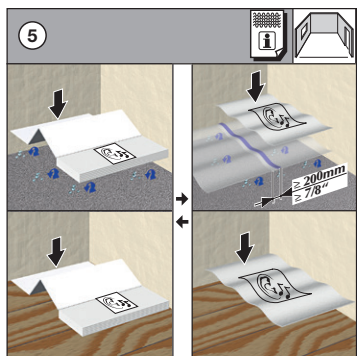
Holzkonstruktionen müssen ausreichend hinterlüftet werden (4 cm<sup>2</sup> Lüftungsfläche je m<sup>2</sup> Fußboden).

Grundsätzlich dürfen Untergründe aus Holz (Spanplatten, Faserplatten, Holzdielen usw.) durch aufgebrauchte Werkstoffschichten nicht luftdicht geschlossen werden, da sich sonst unter der Absperrung ein ideales Kleinklima für Mikroorganismen bilden kann und diese den Unterboden zerstören.

Daher muss für eine ausreichende Be- und Entlüftung gesorgt werden. Im Bereich des Wandanschlusses sind Leisten mit Hinterlüftung einzubauen und Durchlässe durch die Fußbodenkonstruktion einschließlich des Fußbodens herzustellen. Es muss gewährleistet sein, dass der vorhandene Lufthohlraum unterhalb der Konstruktion dauerhaft trocken ist, so dass die Gleichgewichtsfeuchte der Holzkonstruktion zu keiner Jahreszeit gestört ist und somit auf den Einsatz der PE-Folie als Dampfbremse verzichtet werden kann.

[Download Info-Blatt 6 Fußbodenheizung](#)

[Download Info-Blatt 7 CM-Messung](#)



### Untergrund

#### 1. PE-Folie

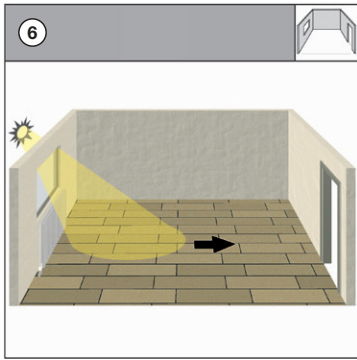
Zum Schutz gegenüber aufsteigender Feuchte muss eine mindestens 0,2 mm starke PE-Folie (Polyethylen-Folie) oder Gleichwertiges als Dampfbremse eingesetzt werden. PE-Folie 20 mm überlappen lassen. Stöße verkleben. Folie 4-5 cm an den Wänden hochziehen.

[Download Info-Blatt 1 PE Folie](#)

#### 2. Trittschallfolie

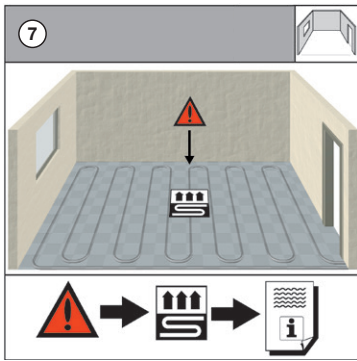
Abgesehen von den akustischen Eigenschaften ist bei der Trittschalldämmung besonders darauf zu achten, dass diese eine ausreichende Druckstabilität aufweist.  $CS \geq 90 \text{ kPa} \pm 9 \text{ to/m}^2$  (**C**ompressive **S**trength) Empfohlen werden Produkte aus dem Material XPS (Extrudierter Polystyrol-Hartschaum). Kombination Trittschall und Dampfbremse können ebenfalls eingesetzt werden. Die hochwertige Kaindl Sound System Unterlage 2.2 ist perfekt auf Ihren neuen Boden abgestimmt. Dampfbremse, Raum- und Trittschall in einem.

[Download Info-Blatt 2 Trittschallfolie](#)



### Empfohlene Verlegerichtung längs zur Hauptlichtquelle.

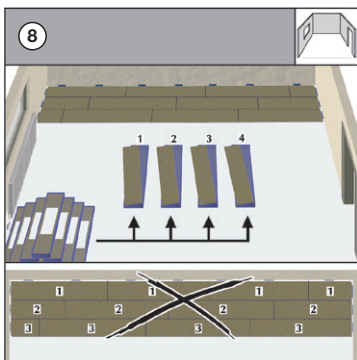
Boden wird aus Einzeldielen zu einer Gesamtfläche zusammengefügt. Im Streiflicht sind die einzelnen Paneele immer zu erkennen. Quer zur Lichtquelle sind Stöße deutlicher zu erkennen als längs zur Lichtquelle. Aufgrund des Paneelformates haben wir in Richtung der Paneellänge weniger Stöße als in Richtung der Paneelbreite. Da auch andere Aspekte für die Verlegerichtung Einfluss finden, handelt es sich natürlich um eine Empfehlung.



### Verlegung auf Fußbodenheizung

Kaindl Laminatfußböden lassen sich problemlos auch auf Warmwasser-Fußbodenheizung verlegen. Bei der Verlegung von Kaindl Laminatfußböden auf Elektroheizung beachten Sie die Angaben des Info Blattes.

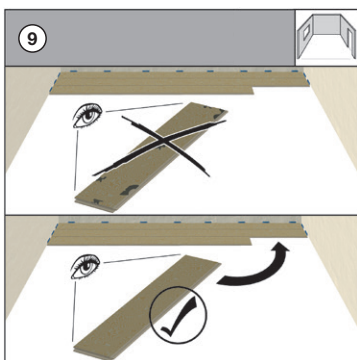
[Download Info-Blatt 6 Fußbodenheizung](#)



### Paneelmischung (abwechselnd verlegen)

Mindestens vier Pakete vorbereiten. Bei der Verlegung Paneele aus den vier Paketen abwechselnd verarbeiten.

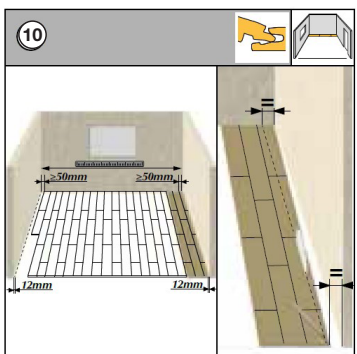
Das abwechselnde Verlegen der Paneele über die gesamte Fläche fortführen. So wird das bestmögliche Erscheinungsbild der Kaindl Fußböden sichergestellt.



### Fehlerhafte Paneele aussortieren

Kontrollieren Sie vor der Verlegung die Paneele auf mögliche Fehler. Farbe, Dekor, saubere Kantenbearbeitung und kleinere Beschädigungen der Oberfläche. Paneele mit kleineren Beschädigungen können an Stellen verarbeitet werden, wo ohnedies geschnitten werden muss.

Die Montage darf nur bei Tageslicht oder entsprechend guter Beleuchtung erfolgen, da kleinere Fehler bei künstlicher Beleuchtung unter Umständen nicht erkannt werden. Fehlerhaft eingebaute Paneele sind von Reklamationsansprüchen ausgeschlossen.



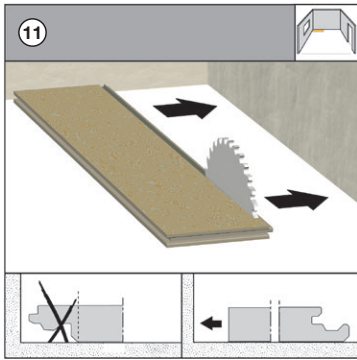
### Erste Panelreihe parallel zur Wand

Erste und letzte Panelreihe mindestens 50 mm breit.

Ist die Wand nicht gerade, Abweichungen 5 mm so wird auf der ersten Panelreihe der Wandverlauf mit Hilfe eines Abstandhalters markiert. Vor dem Anzeichnen ist darauf zu achten, dass die Panelreihe exakt gerade ausgerichtet ist.

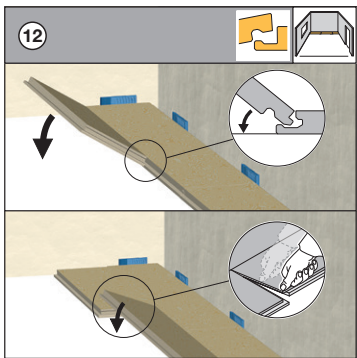
Die Paneele der Länge nach gemäß der Markierung zusägen. Weiters ist die erste Panelreihe längs anzuschneiden, wenn die letzte Panelreihe zur gegenüberliegenden Wand schmaler als 5 cm werden würde. Achten Sie darauf, dass der Abstand zu den Wänden 12 mm beträgt. Berücksichtigen Sie dies bereits im Vorfeld für die Breite der letzten Reihe.





### Verlegebeginn, Feder zur Wand

Bei der ersten Paneelreihe die Feder entfernen und mit dieser Seite an die Wand legen.



### Verlegeweise der Paneele

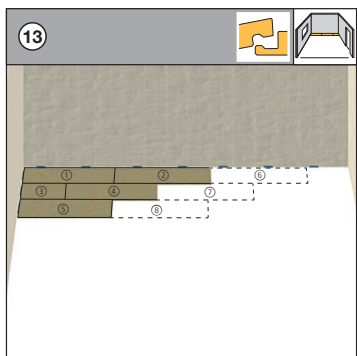
(Längsverbindung)

Paneel in einem Winkel von ca. 25° der Länge nach ansetzen und einschwenken.

### Verlegeweise der Paneele

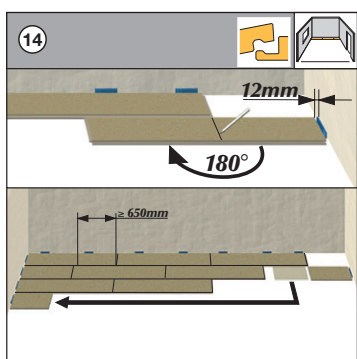
(Querverbindung)

Paneel exakt positionieren, von oben nach unten einschwenken. Mit Druck auf die Quertiefe, das Paneel exakt positionieren.



### Im Stufen- Versatz verlegen

Paneel gemäß Abbildung den Nummern folgend entsprechend bis zur gegenüberliegenden Seite des Raumes verlegen. Die Verlegung im Stufen-Versatz gewährleistet eine geradlinige und exakte Ausrichtung der ersten Paneelreihen.



### Markieren des letzten Paneels der ersten Reihe.

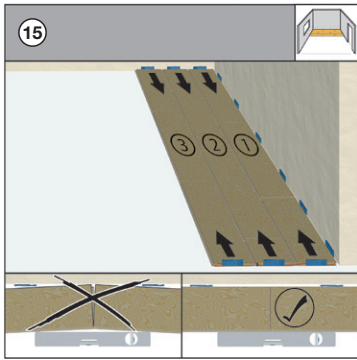
Letztes Paneel in der jeweiligen Reihe um 180° drehen, mit der Dekorseite nach oben neben bereits vorhandene Reihe legen, an der Stirnseite Wandabstand berücksichtigen, Paneel markieren und absägen. Minimum-Versatz der Querstöße der zweiten und der dritten Reihe von mind. 650 mm beachten. Reststück der ersten Reihe erst mit der 4. Paneelreihe weiterverwenden.

Immer von der Paneeloberseite sägen (Vermeidung von Kantenabsplitterungen) - nur bei einer elektrischen Stich- oder einer Handkreissäge muss die Dekorseite nach unten zeigen. Jede weitere neue Reihe mit dem Reststück der vorhergehenden Reihe beginnen.

Mindestversatz beachten. Letztes Paneel in der jeweiligen Reihe um 180° drehen, mit der Dekorseite nach oben neben bereits vorhandene Reihe legen, an der Stirnseite Wandabstand berücksichtigen, Paneel markieren und absägen.

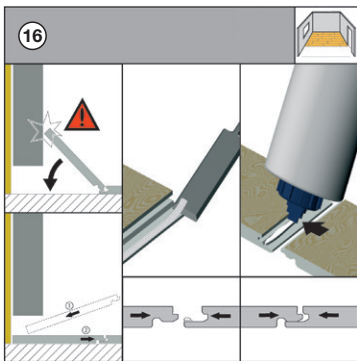
Minimum-Versatz der Querstöße der zweiten und der dritten Reihe von mind. 650 mm beachten. Reststück der ersten Reihe erst mit der 4. Paneelreihe weiterverwenden.

Jede weitere neue Reihe mit dem Reststück der vorhergehenden Reihe beginnen. Mindestversatz beachten.



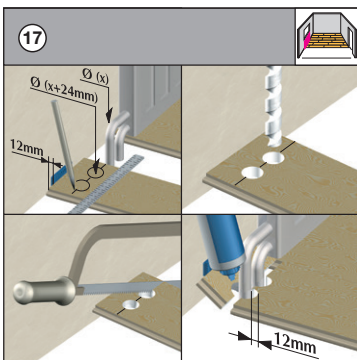
### Fixieren zu den Wänden

Fixieren zu den Wänden mittels Abstandhalter. Reihe exakt gerade ausrichten.  
 Verlegen Sie die ersten 3 Reihen bevor sie exakt im Raum positioniert werden. Dies gewährleistet einen festen Zusammenhalt zwischen den Paneelen. Bei der genauen Positionierung kommt es zu keinem unerwünschten Verrutschen der Paneele.  
 Die ersten 3 Reihen werden mit Abstandskleifen fixiert um ein Verrutschen bzw. Verschieben der verlegten Fläche zu vermeiden.



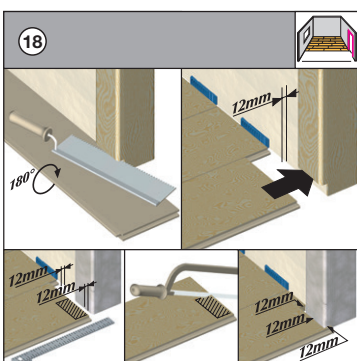
### Einschwenken ist nicht möglich

Sonderfälle: Ein Einschwenken ist nicht möglich z.B. Türrahmen, Heizkörper, Möbel Verriegelungsnase entfernen, beleimen und Paneele zusammenfügen.  
 Dort wo das Einschwenken nicht möglich ist (z.B. unter Türrahmen und Heizkörpern) Verriegelungsnase der unteren Nutwanne mit z.B. einem Stemmeisen entfernen. Beleimen Sie die Nut mit D3-Leim und schieben Sie die Verbindung flachliegend zusammen. (bei Bedarf mit einem Klebeband fixieren)



### Anschluss an Heizkörperrohre (Mindestabstand 12 mm)

Richten Sie die Paneelreihe so ein, dass sie mit einem Querstoß mittig auf die Rohre trifft.  
 Anschluss an Heizkörperrohre (Mindestabstand 12 mm)  
 Das abgesägte Stück hinter den Heizungsrohren wieder dicht (mit Abstandhalter) zusammen leimen. Markierte Stellen ausbohren. Notwendigen Abstand (12 mm) auf jeder Seite beachten.  
 Zuerst das Paneel auf die richtige Länge zuschneiden. Dann das Paneelstück neben den eigentlichen Platz legen und die Aussparungen mit dem Zollstock abmessen und anzeichnen.

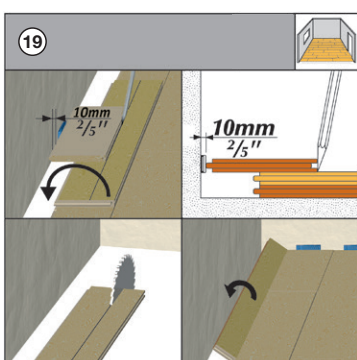


### Anschluss an Holz- und Metalltürzargen

Mindestabstände 12 mm  
 Ein Paneel (mit der Dekorseite nach unten) gegen die Türzarge legen. Entlang des Paneels die Türzarge unterschneiden. Dann das Paneel mit Dekorseite nach oben unter die Zarge schieben. Achten Sie auch in diesem Bereich auf ausreichende Bewegungsfugen (12 mm)

### Anschluss an Metalltürzargen

Mindestabstände 12 mm  
 Übertragen Sie die Maße der Metallzarge mit einem Zollstock auf das Paneel, notwendigen Abstand (12 mm) auf jeder Seite beachten. Markierte Stelle aussägen.  
 Paneel einpassen und darauf achten, dass der notwendige Abstand zur Türzarge eingehalten wird.



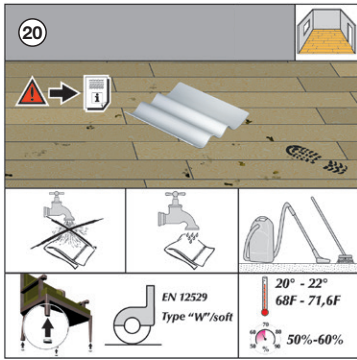
### Letzte Paneelreihe

Paneele exakt auf die vorletzte Reihe legen. Mit einem Reststück (Originalbreite) den Abstand zur Wand auf das Paneel übertragen.  
 Paneele längs zuschneiden. Längskante schließen. Mindestabstand: 1,5 mm/m (12 mm)

Exakte Breite der letzten Paneelreihe ermitteln.  
 Dazu ein Paneel exakt deckungsgleich auf die vorletzte Paneelreihe legen (Wandabstand beachten).  
 Dann ein zweites Paneel mit der Nut zur Wand auf das zu messende Paneel legen, als Lineal benutzen und markieren.

Paneel längs zuschneiden. Mindestabstand: 1,5 mm/m (12 mm)

Längskante schließen und einschwenken.



### Reinigen

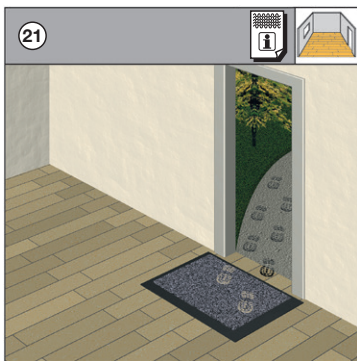
Keine nasse Reinigung. Möbelgleiter einsetzen. Empfohlenes Raumklima einhalten.

Kaindl-Laminatboden ist äußerst hygienisch und pflegeleicht. Beachten Sie jedoch bitte nachfolgende Regeln: Für die tägliche Reinigung genügt es den Boden mit Staubsauger oder Besen zu reinigen. Trittspuren und Schmutz lassen sich einfach feucht abwischen. Bitte verwenden Sie dabei stets gut ausgewrungene Wischtücher. Auf keinen Fall den Boden mit nassem Lappen behandeln oder „unter Wasser setzen“.

Ausgehärtete Leimreste können mit Aceton oder speziellen Leimlösern entfernt werden. Größere Verunreinigungen und hartnäckige Flecken wie Farbe, Klebstoff, Nagellack oder Öl lassen sich leicht mit Aceton oder anderen alkoholhaltigen Lösungsmitteln entfernen. Zur Reinigung können alle handelsüblichen Reiniger verwendet werden - keinesfalls jedoch Scheuermittel, Wachs oder Polish.

### Werterhalt

Unter Blumentöpfe Untersetzschalen stellen und Möbelfüße mit Filzgleitern versehen. Bei rollbaren Möbeln oder Bürostühlen müssen weiche Rollen entsprechend DIN 68131 aus Gummi eingesetzt werden (Rollentyp W).

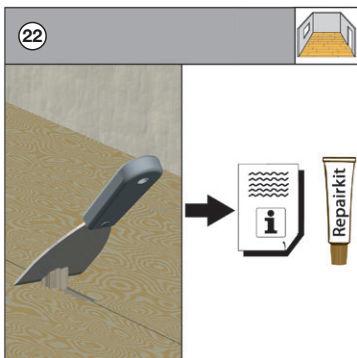


### Verunreinigungen vorbeugen

In Eingangsbereichen, unbedingt Schmutzfangmatten legen. In gewerblich genutzten Bereichen sind Sauberlaufzonen einzubauen (Mindestlänge 4 m).

Durch Schmutzfangmatten wird sichergestellt, dass nicht überdurchschnittlich viel Schmutz eingetragen wird. Verschmutzungen wie z.B. feine Mineralien führen auf Hartbelägen zu Beschädigungen, da diese wie Schleifpapier wirken.

[Download Info-Blatt 11 Werterhaltung und Pflege](#)



### Reparatur kleinerer Beschädigungen

Sollten wirklich einmal kleine Schäden wie Risse oder Eindrücke auftreten, so können diese mit einem farblich abgestimmten Reparatur-Set selbst beseitigt werden.

Eine Qualitätsminderung des Bodens tritt dadurch nicht ein. Größere Schäden sollten jedoch vom Fachmann behoben werden.